

**YFX 系列**  
SERIES

基板自立型105℃薄型品  
105℃ Low profile, Snap-in Terminal Type

◆特 长 / FEATURES

- 105℃、3000小时、高20mm品。  
Load Life : 105℃ 3000 hours, with 20mm height
- RoHS指令对应品。  
RoHS compliance.

◆规格表 / SPECIFICATIONS

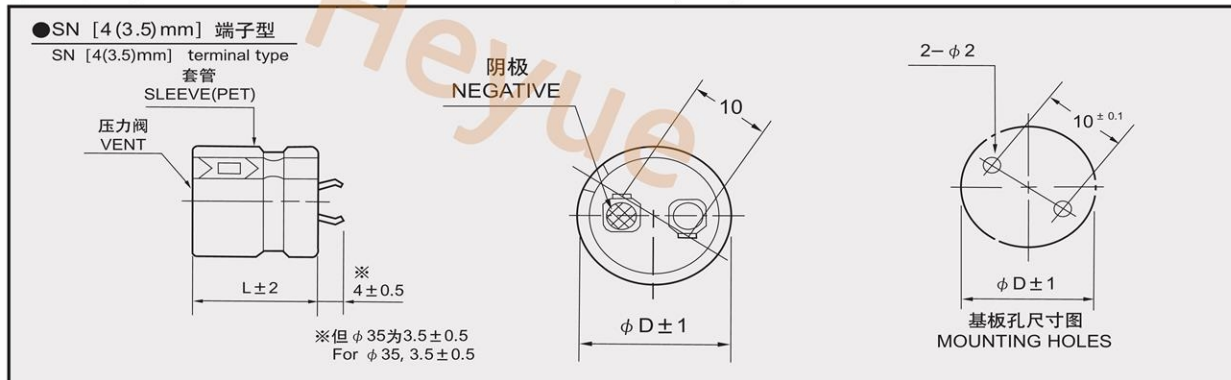
项 目 Items	特 性 Characteristics																					
工作温度范围 Category Temperature Range	-40 ~ +105℃	-25 ~ +105℃																				
额定电压范围 Rated Voltage Range	10 ~ 100V.DC	160 ~ 450V.DC																				
静电容量允许差 Capacitance Tolerance	±20% (20℃, 120Hz)																					
漏 电 流 Leakage Current(MAX)	$I = 3\sqrt{CV}$ (施加额定电压5分钟后) $I = 3\sqrt{CV}$ (After 5 minutes application of rated voltage) I = 漏电流 (μA)      C = 静电容量 (μF)      V = 额定电压 (V) Leakage Current      Capacitance      Rated Voltage																					
损失角正切值 (tanδ) Dissipation Factor(MAX)	<table border="1"> <thead> <tr> <th>额定电压 (V) Rated Voltage</th> <th>10</th> <th>16</th> <th>25</th> <th>35</th> <th>50</th> <th>63</th> <th>80</th> <th>100</th> <th>160~450</th> </tr> </thead> <tbody> <tr> <td>tan δ</td> <td>0.55</td> <td>0.50</td> <td>0.45</td> <td>0.40</td> <td>0.35</td> <td>0.30</td> <td>0.25</td> <td>0.20</td> <td>0.20</td> </tr> </tbody> </table> (20℃, 120Hz)		额定电压 (V) Rated Voltage	10	16	25	35	50	63	80	100	160~450	tan δ	0.55	0.50	0.45	0.40	0.35	0.30	0.25	0.20	0.20
额定电压 (V) Rated Voltage	10	16	25	35	50	63	80	100	160~450													
tan δ	0.55	0.50	0.45	0.40	0.35	0.30	0.25	0.20	0.20													
耐 久 性 Endurance	在105℃环境中，不超过额定电压的范围内叠加额定纹波电流，连续加载3000小时后，满足以下各项要求。 After applying rated voltage with rated ripple current for 3000 hours at 105℃, the capacitors shall meet the following requirements. <table border="1"> <tbody> <tr> <td>静电容量变化率 Capacitance Change</td> <td>初期值的±20%以内 Within ±20% of the initial value.</td> </tr> <tr> <td>损失角正切值 Dissipation Factor</td> <td>规格值的200%以下 Not more than 200% of the specified value.</td> </tr> <tr> <td>漏 电 流 Leakage Current</td> <td>规格值以下 Not more than the specified value.</td> </tr> </tbody> </table>		静电容量变化率 Capacitance Change	初期值的±20%以内 Within ±20% of the initial value.	损失角正切值 Dissipation Factor	规格值的200%以下 Not more than 200% of the specified value.	漏 电 流 Leakage Current	规格值以下 Not more than the specified value.														
静电容量变化率 Capacitance Change	初期值的±20%以内 Within ±20% of the initial value.																					
损失角正切值 Dissipation Factor	规格值的200%以下 Not more than 200% of the specified value.																					
漏 电 流 Leakage Current	规格值以下 Not more than the specified value.																					
低温特性 Low Temperature Stability (阻抗比) Impedance Ratio (MAX)	<table border="1"> <thead> <tr> <th>额定电压 (V) Rated Voltage</th> <th>10 ~ 100</th> <th>160 ~ 250</th> <th>315 ~ 450</th> </tr> </thead> <tbody> <tr> <td>Z(-25℃)/Z(20℃)</td> <td>3</td> <td>3</td> <td>8</td> </tr> <tr> <td>Z(-40℃)/Z(20℃)</td> <td>12</td> <td>-</td> <td>-</td> </tr> </tbody> </table> (120Hz)		额定电压 (V) Rated Voltage	10 ~ 100	160 ~ 250	315 ~ 450	Z(-25℃)/Z(20℃)	3	3	8	Z(-40℃)/Z(20℃)	12	-	-								
额定电压 (V) Rated Voltage	10 ~ 100	160 ~ 250	315 ~ 450																			
Z(-25℃)/Z(20℃)	3	3	8																			
Z(-40℃)/Z(20℃)	12	-	-																			

◆纹波电流修正系数 / MULTIPLIER FOR RIPPLE CURRENT

频率 (Hz) Frequency	60(50)	120	500	1k	10k≤
10 ~ 100WV	0.90	1.00	1.05	1.10	1.15
160 ~ 250WV	0.80	1.00	1.20	1.30	1.50
315 ~ 450WV	0.80	1.00	1.20	1.25	1.40

◆尺寸图 / DIMENSIONS

(mm)



注：以上所提供的设计及特性参数仅供参考，任何修改不作预先通知，如有使用上任何疑问，请在采购前与我们联系，以便提供技术上的协助。

## ◆标准品一览表/STANDARD SIZE

V <sub>DC</sub> Cap(μF)	10	16	25	35	50	63	80	100
330								20×20 0.60
390								20×20 0.71
470							20×20 0.65	22×20 0.78
560							20×20 0.70	25×20 0.95
680						20×20 0.83	22×20 0.84	25×20 1.09
820						22×20 0.99	25×20 1.04	30×20 1.32
1000					20×20 0.87	22×20 1.10	25×20 1.19	
1200					22×20 1.02	25×20 1.20	30×20 1.44	
1500				20×20 0.80	25×20 1.15	30×20 1.47		
1800				22×20 0.94	25×20 1.34	30×20 1.52		
2200			20×20 0.98	22×20 1.04	30×20 1.60			
2700			22×20 1.08	25×20 1.29				
3300		20×20 1.06	22×20 1.29	30×20 1.45				
3900		20×20 1.25	25×20 1.58					
4700	20×20 0.98	22×20 1.38	25×20 1.61					
5600	20×20 1.16	25×20 1.68						
6800	22×20 1.31	25×20 1.80						
8200	25×20 1.59							
10000	25×20 1.77							

V <sub>DC</sub> Cap(μF)	160	180	200	220	250	315	350	385
39								20×20 0.35
47							20×20 0.38	20×20 0.38
56						20×20 0.41	20×20 0.40	22×20 0.42
68						22×20 0.48	22×20 0.45	25×20 0.50
82						22×20 0.51	25×20 0.54	25×20 0.52
100						25×20 0.57	25×20 0.57	30×20 0.61
120					20×20 0.65	30×20 0.65	30×20 0.65	30×20 0.64
150				20×20 0.70	22×20 0.74	30×20 0.70	35×20 0.78	35×20 0.80
180		20×20 0.80	20×20 0.80	22×20 0.80	22×20 0.77	35×20 0.85	35×20 0.85	
220	20×20 0.81	22×20 0.90	22×20 0.87	25×20 0.85	25×20 0.95	35×20 0.90		
270	22×20 0.98	22×20 0.95	25×20 0.95	25×20 1.02	30×20 1.00			
330	25×20 1.02	25×20 1.15	25×20 1.15	30×20 1.12	30×20 1.16			
390	25×20 1.25	25×20 1.20	30×20 1.20	30×20 1.25	35×20 1.25			
470	30×20 1.30	30×20 1.36	30×20 1.41	35×20 1.45				
560	30×20 1.46	30×20 1.43	35×20 1.43					
680	35×20 1.51	35×20 1.51						
820	35×20 1.55							

V <sub>DC</sub> Cap(μF)	400	420	450
39			20×20 0.36
47	20×20 0.39	20×20 0.38	20×20 0.41
56	20×20 0.40	22×20 0.45	22×20 0.43
68	22×20 0.49	22×20 0.48	25×20 0.50
82	25×20 0.55	25×20 0.53	25×20 0.53
100	25×20 0.60	30×20 0.58	30×20 0.61
120	30×20 0.75	30×20 0.70	30×20 0.70
150	30×20 0.80	35×20 0.80	35×20 0.80
180	35×20 0.85		

↑ 纹波电流 Ripple Current (A r.m.s./120Hz,105°C)  
铝壳尺寸 Case Size φD×L(mm)

注：以上所提供的设计及特性参数仅供参考，任何修改不作预先通知，如有使用上任何疑问，请在采购前与我们联系，以便提供技术上的协助。